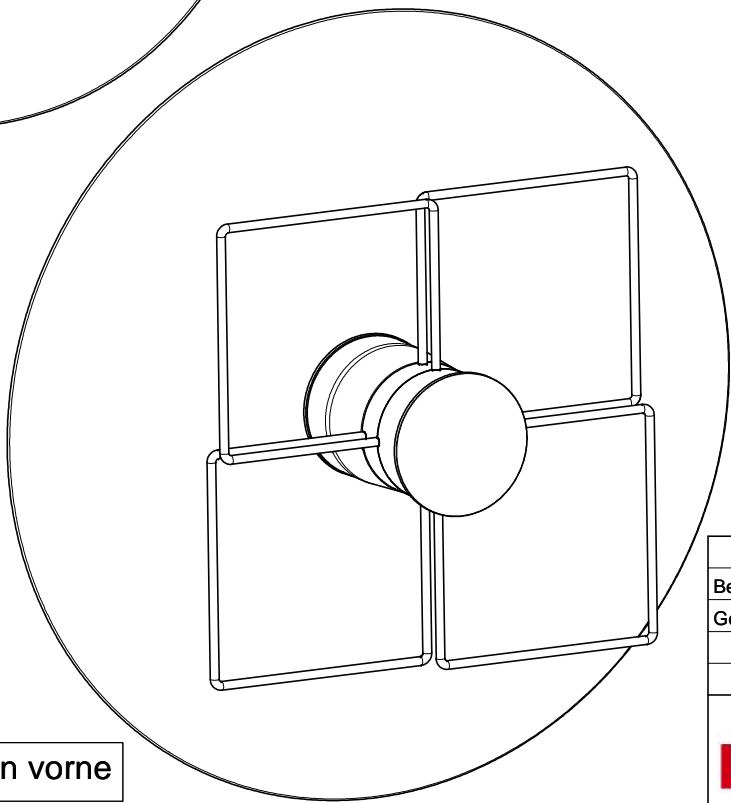
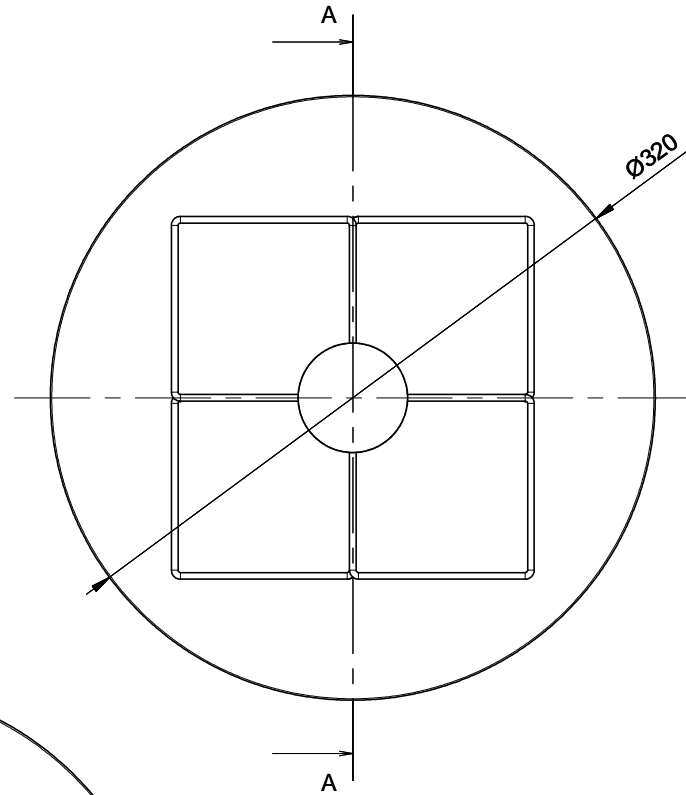
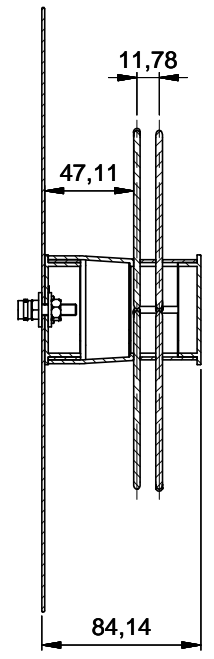


Ansicht von hinten



Ansicht von vorne

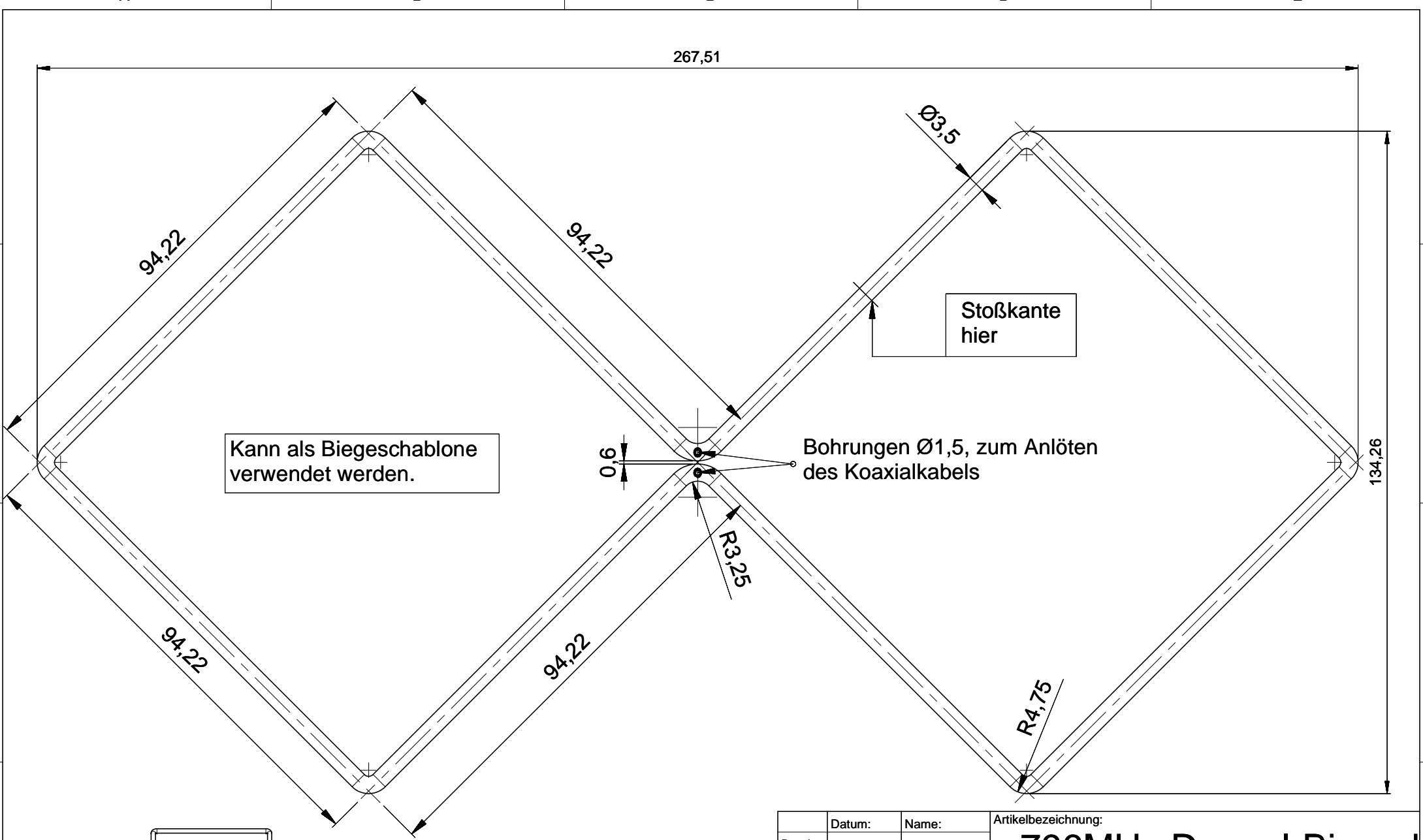
Schnitt A-A



Gesamtansicht / Revision: 11-03

	Datum:	Name:	Artikelbezeichnung:	
Bearb.	30.04.2012	Ospel B.	796MHz Doppel-Biquad	
Gepr.			LTE - Außenantenne	
			Artikelnummer:	Maßstab:
			11-99-1085	1:4
			Urheberrecht nach DIN 34	Blatt 1
				von 11

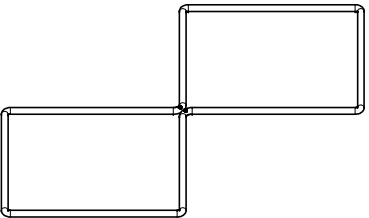




Kann als Biegeschablone verwendet werden.

Stoßkante hier

Bohrungen Ø1,5, zum Anlöten des Koaxialkabels

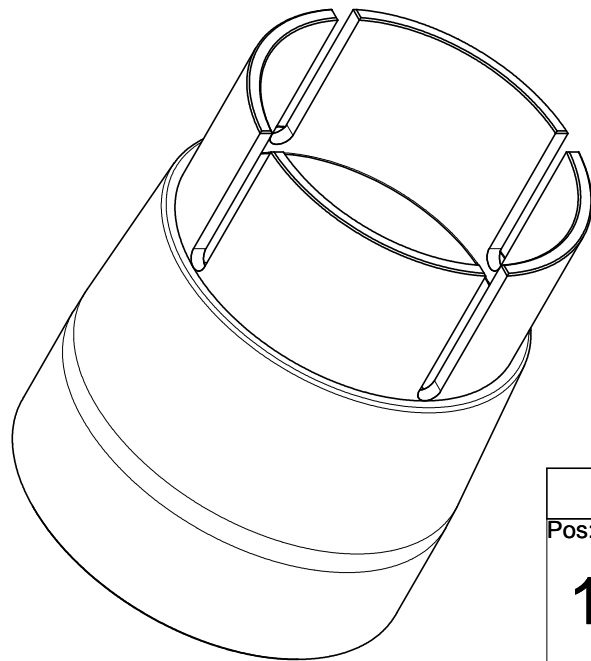
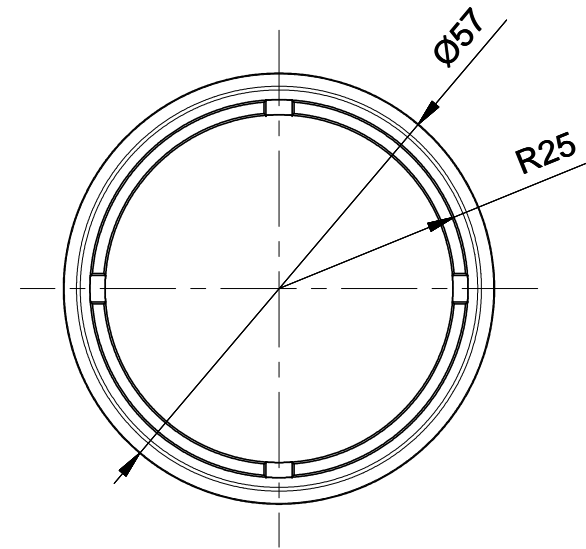
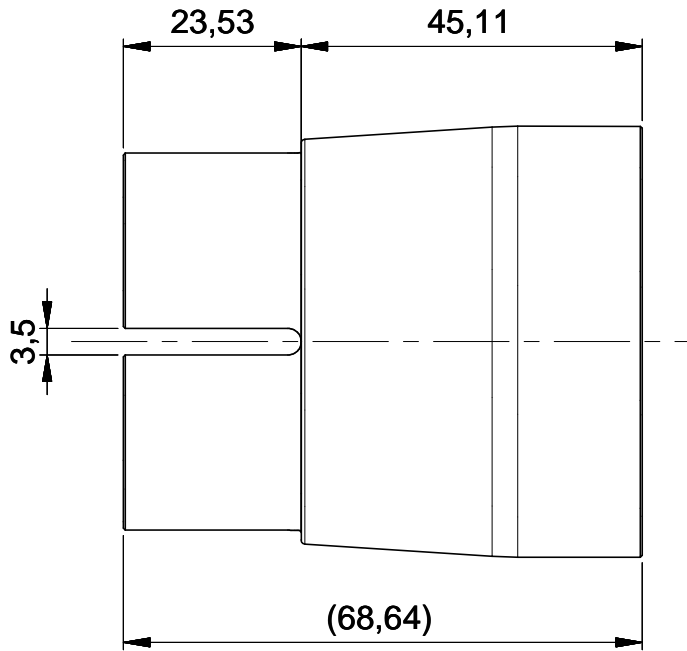


796MHz Brille D3		
Pos:	Material: Kupfer (Cu)	Maßstab:
101	Rohmaße: Ø3,5 x 750	1:1
	Revision: 11-01	

	Datum:	Name:	Artikelbezeichnung:
Bearb.	30.04.2012	Ospel B.	796MHz Doppel-Biquad LTE - Außenantenne
Gepr.			

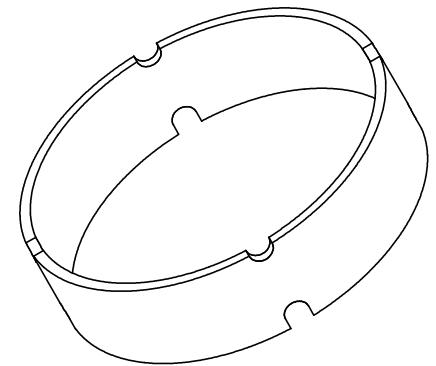
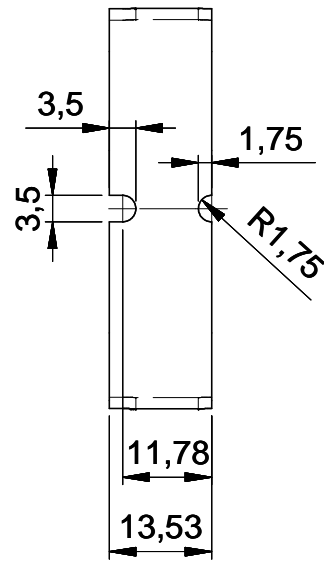
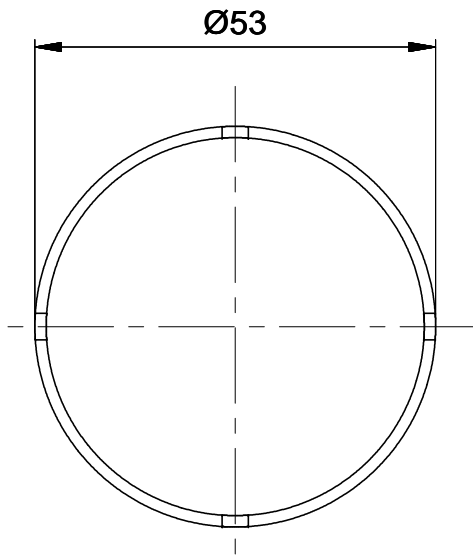


Artikelnummer:	11-99-1085	Maßstab:	1:1
Urheberrecht nach DIN 34		Blatt 2	von 11



Gehäuse			
Pos:	Material:	Kst. (PVC)	Maßstab:
102	Rohmaße:	Ø57 x 104	1:1
	Revision:	11-01	

	Datum:	Name:	Artikelbezeichnung:	
Bearb.	30.04.2012	Ospel B.	796MHz Doppel-Biquad	
Gepr.			LTE - Außenantenne	
			Artikelnummer:	Maßstab:
			11-99-1085	1:1
Urheberrecht nach DIN 34			Blatt 3	von 11



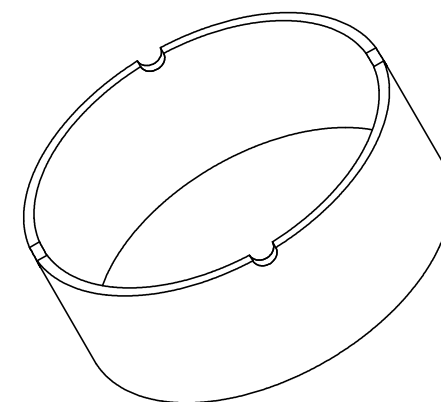
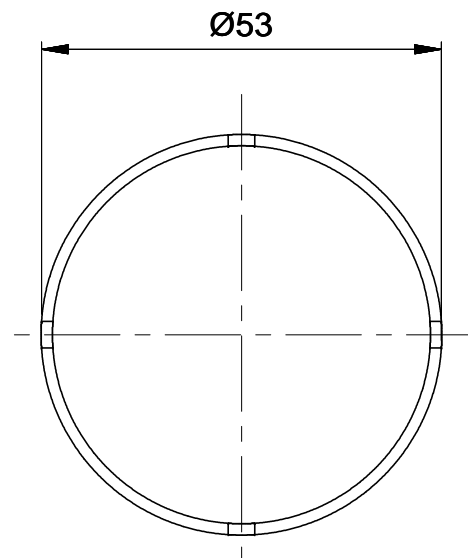
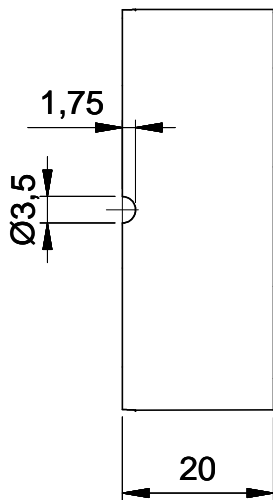
Abstandhalter		
Pos:	Material: Kst. (PVC)	Maßstab:
103	Rohmaße: Ø53 x 37	1:1
	Revision: 11-01	

	Datum:	Name:
Bearb.	30.04.2012	Ospel B.
Gepr.		

Artikelbezeichnung:	
796MHz Doppel-Biquad LTE - Außenantenne	

LTE -Anbieter.info

Artikelnummer:	11-99-1085	Maßstab:
Urheberrecht nach DIN 34		1:1
		Blatt 4 von 11



Haltering - Deckel vorne			
Pos:	Material:	Kst. (PVC)	Maßstab:
104	Rohmaße:	Ø53 x 37	1:1
	Revision:	11-01	

	Datum:	Name:	Artikelbezeichnung:	
Bearb.	30.04.2012	Ospel B.	796MHz Doppel-Biquad	
Gepr.			LTE - Außenantenne	
			Artikelnummer:	Maßstab:
			11-99-1085	1:1
Urheberrecht nach DIN 34			Blatt 5 von 11	

A

B

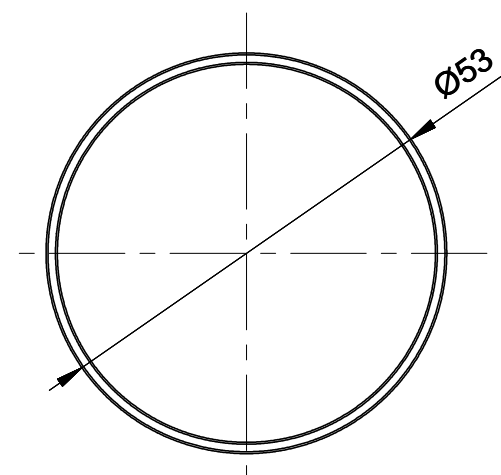
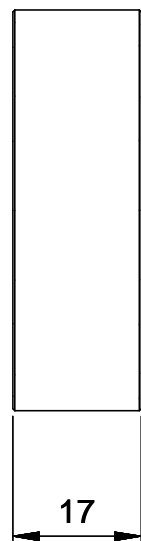
B

D

E

1

1

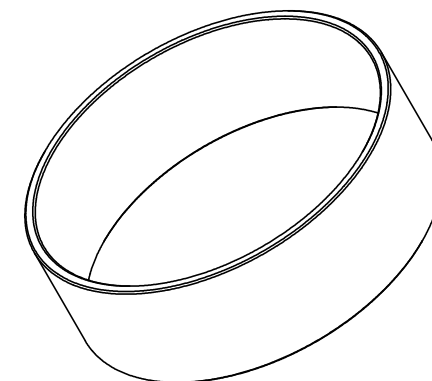


2

2

3

3



4

4

Haltering - Deckel hinten			
Pos:	Material:	Kst. (PVC)	Maßstab:
105	Rohmaße:	$\text{Ø}53 \times 37$	1:1
	Revision:	11-01	

	Datum:	Name:	Artikelbezeichnung:	
Bearb.	30.04.2012	Ospel B.	796MHz Doppel-Biquad	
Gepr.			LTE - Außenantenne	
			Artikelnummer:	Maßstab:
			11-99-1085	1:1
Urheberrecht nach DIN 34			Blatt 6 von 11	

A

B

B

D

E

A

B

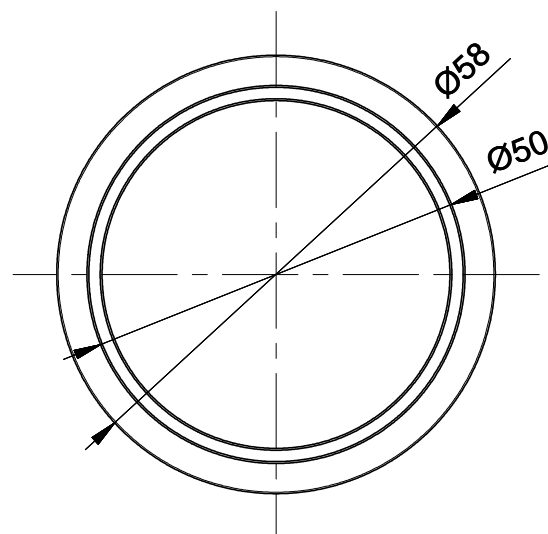
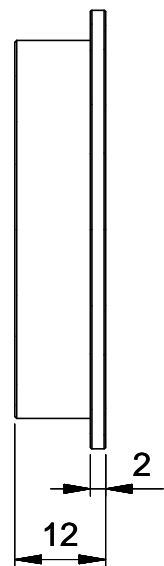
B

D

E

1

1

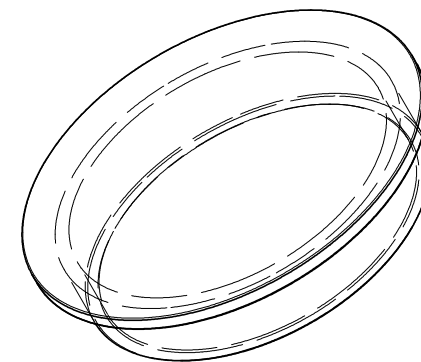


2

2

3

3



4

4

Deckel vorne		
Pos:	Material: Kst. (PP-PA)	Maßstab:
106	Rohmaße: Ø58 x 33,5	1:1
	Revision: 11-01	

	Datum:	Name:	Artikelbezeichnung:	
Bearb.	30.04.2012	Ospel B.	796MHz Doppel-Biquad LTE - Außenantenne	
Gepr.				
LTE -Anbieter.info			Artikelnummer:	Maßstab:
			11-99-1085	1:1
			Urheberrecht nach DIN 34	Blatt 7 von 11

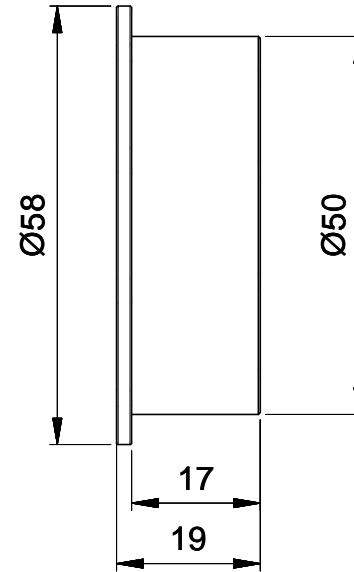
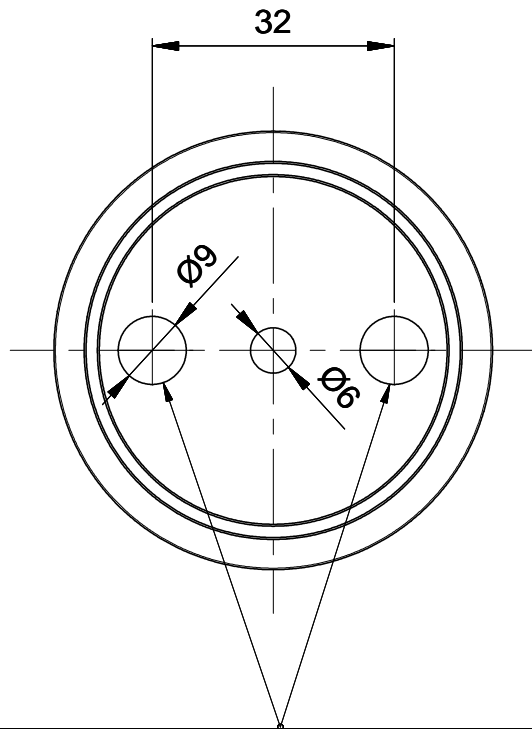
A

B

B

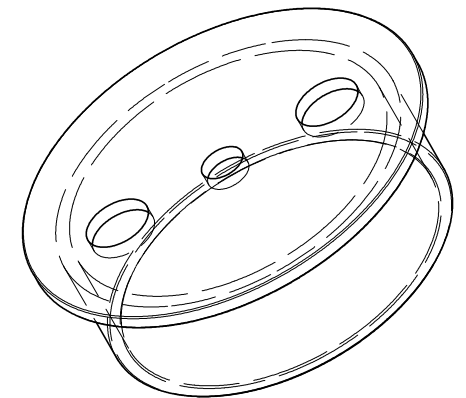
D

E



Bohrungen für BNC-Einsraubbuchsen

Falls sie andere Buchsen verwenden wollen als von mir vorgeschlagen oder die Antennenkabel direkt in die Antenne führen möchten, müssen die Bohrungsdurchmesser dementsprechend angepasst werden.



Deckel hinten		
Pos:	Material: Kst. (PP-PA)	Maßstab:
107	Rohmaße: Ø58 x 33,5	1:1
	Revision: 11-01	

	Datum:	Name:	Artikelbezeichnung:	
Bearb.	30.04.2012	Ospel B.	796MHz Doppel-Biquad LTE - Außenantenne	
Gepr.				
LTE -Anbieter.info			Artikelnummer:	Maßstab:
			11-99-1085	1:1
			Urheberrecht nach DIN 34	Blatt 8 von 11

A

B

B

D

E

1

1

2

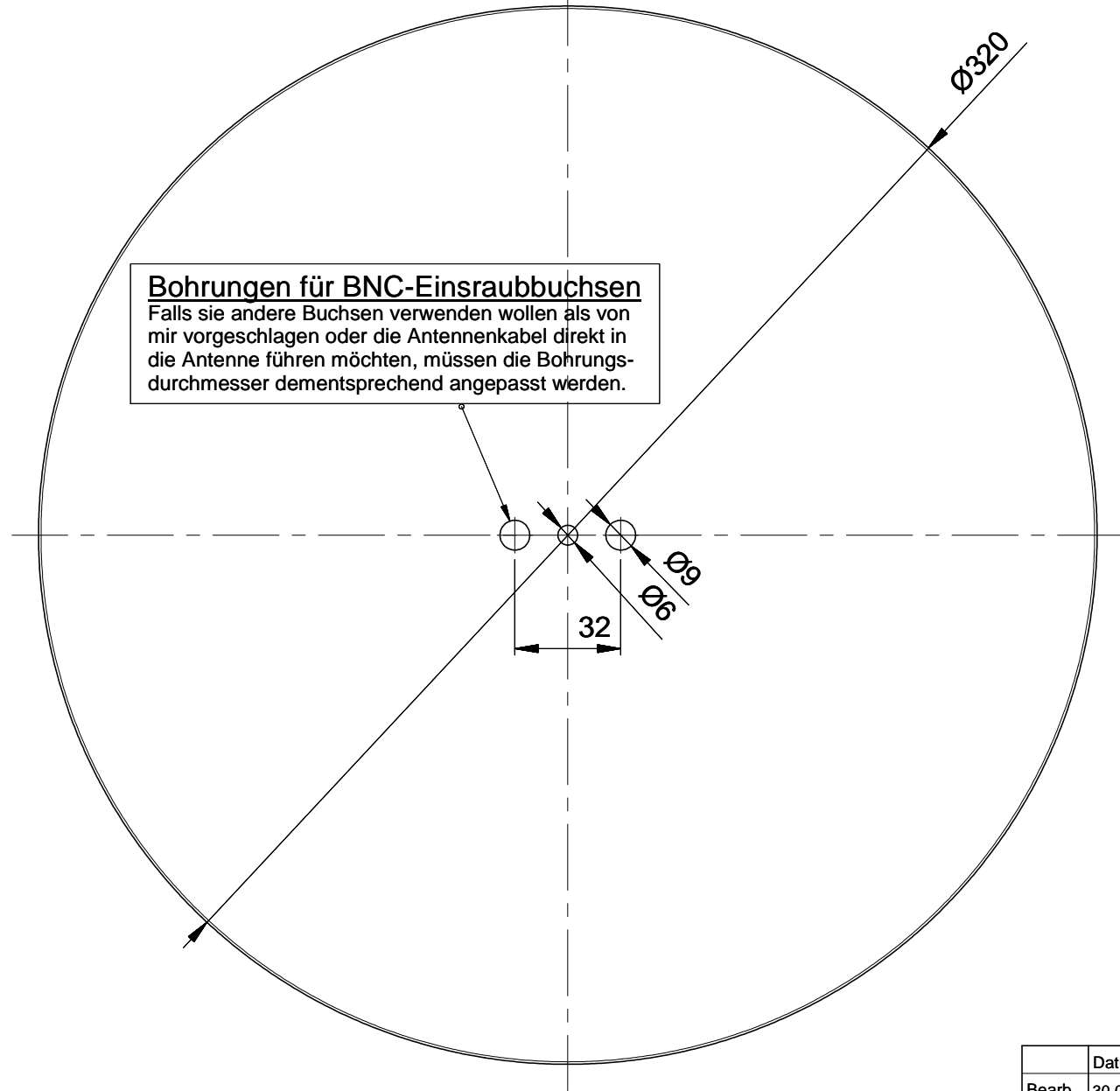
2

3

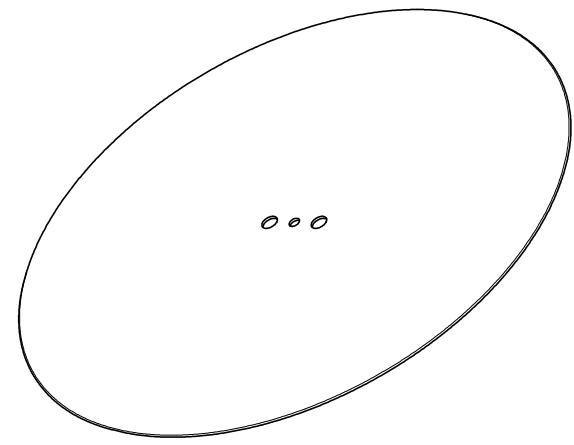
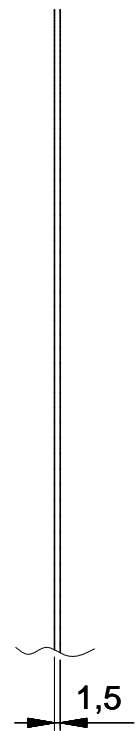
3

4

4



Bohrungen für BNC-Einsraubbuchsen
 Falls sie andere Buchsen verwenden wollen als von mir vorgeschlagen oder die Antennenkabel direkt in die Antenne führen möchten, müssen die Bohrungsdurchmesser dementsprechend angepasst werden.



Alu - Reflektor		
Pos:	Material: Aluminium (Al)	Maßstab:
108	Rohmaße: Ø320 x 1,5	1:2
	Revision: 11-01	

Datum:	Name:
Bearb. 30.04.2012	Ospel B.
Gepr.	

Artikelbezeichnung:	
796MHz Doppel-Biquad LTE - Außenantenne	
Artikelnummer:	Maßstab:
11-99-1085	1:2
Urheberrecht nach DIN 34	Blatt 9 von 11

A

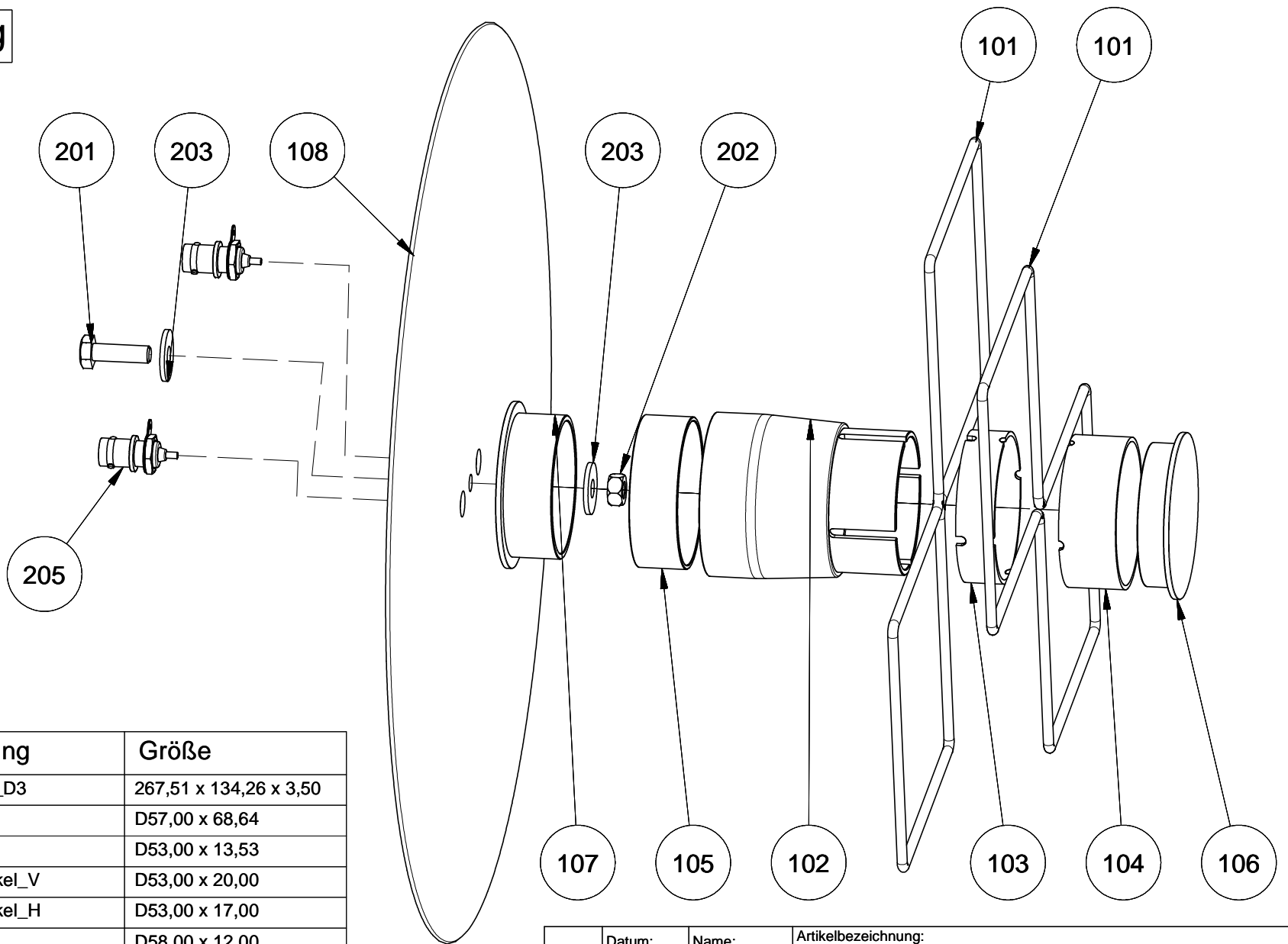
B

B

D

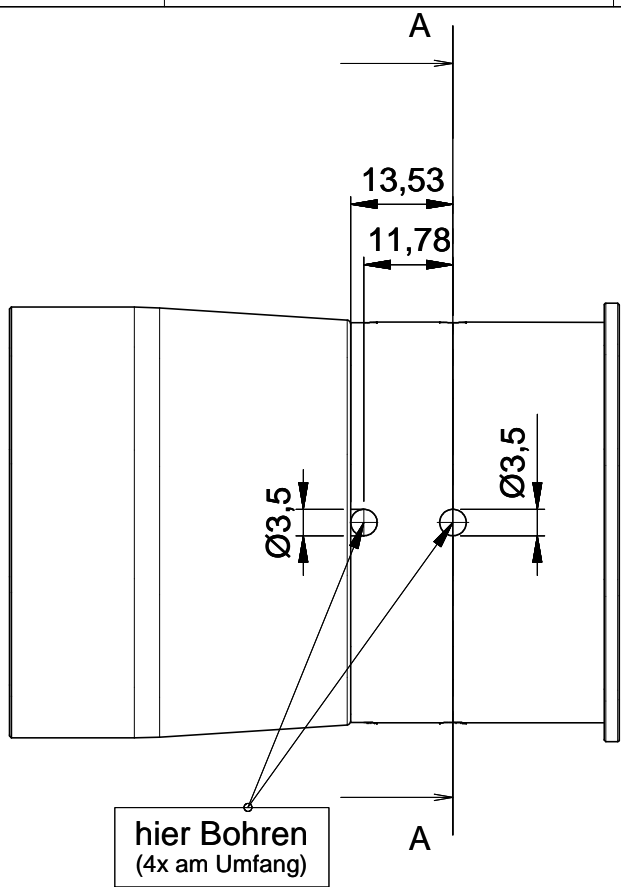
E

Explosionszeichnung

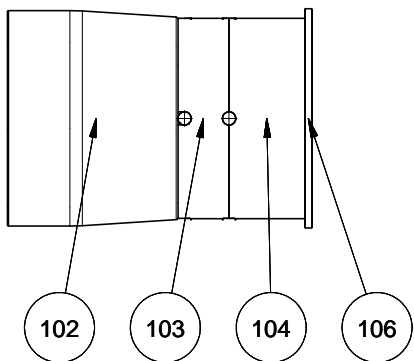


Pos.-Nr.	Menge	Bezeichnung	Größe
101	2	796MHz-Brille_D3	267,51 x 134,26 x 3,50
102	1	Gehaeuse	D57,00 x 68,64
103	1	Abstandhalter	D53,00 x 13,53
104	1	Haltering_Deckel_V	D53,00 x 20,00
105	1	Haltering_Deckel_H	D53,00 x 17,00
106	1	Deckel_V	D58,00 x 12,00
107	1	Deckel_H	D58,00 x 19,00
108	1	Alu-Reflektor	D320,00 x 1,50
201	1	Sechskantschraube Din934	M6 x 30
202	1	Sechskantmutter Din934	M6
203	2	U-Scheibe Din9021	D6,4 x 1,6
205	2	BNC-Einschraubbuchse	

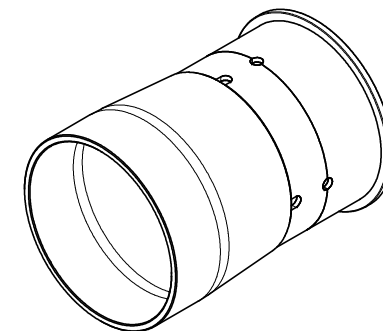
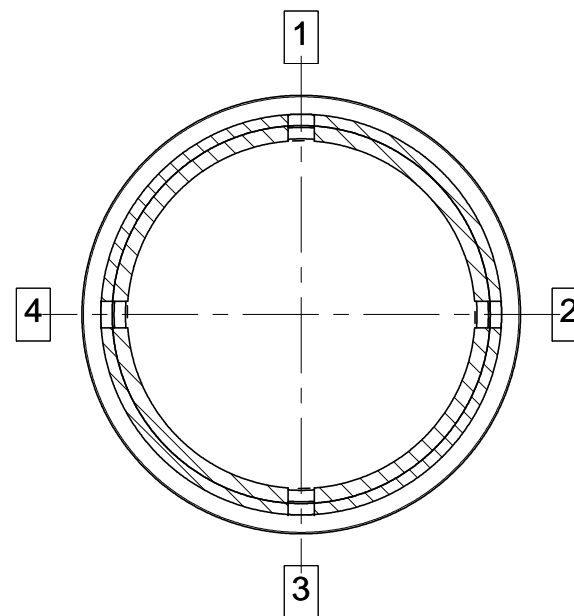
	Datum:	Name:	Artikelbezeichnung:	
Bearb.	30.04.2012	Ospel B.	796MHz Doppel.Biquad LTE - Außenantenne	
Gepr.				
			Artikelnummer:	Maßstab:
			11-99-1085	1:2
Urheberrecht nach DIN 34			Blatt 10	von 11



hier Bohren
(4x am Umfang)



Schnitt A-A



Bohrschablone Gehäuse im ZSB

	Datum:	Name:	Artikelbezeichnung:	
Bearb.	30.04.2012	Ospel B.	796MHz Doppel-Biquad	
Gepr.			LTE - Außenantenne	
			Artikelnummer:	Maßstab:
			11-99-1085	1:1
			Urheberrecht nach DIN 34	Blatt 11
				von 11

